

Beszerelesi útmutató

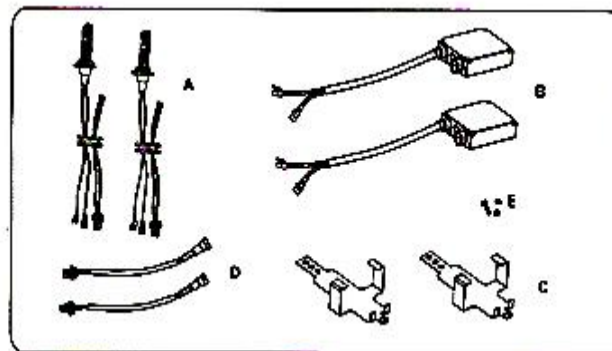
Személy és tehergépkocsiba utólagosan nem beépíthető termék !!

Fontos figyelmeztetések !

1. **A Xenon izzó üvegét ne fogja meg! Ha mégis megfogta akkor tisztítsa le alkohollal.**
2. **Ne nézzen bele a világító Xenon izzóba , mert szeme károsodhat!**
3. **Csak megfelelő szerszámokkal és szakértelemmel dolgozzon! Kérje szakember segítségét, szereléshez!**
4. **Vigyázzon a "ballast" 23000 volt feszültséget állít elő !**
5. **Minden elektromos kötés tökéletesen érintkezzen mert ellenkező esetben a szerkezet meghibásodhat!**
6. **Felszerelés a dobozban található eszközökkel történjen!**
7. **A "ballast" garancia matricája nem sérülhet, ellenkező esetben garanciáját veszti!**
8. **A "ballast" felszerelése víz mentes helyre történjen!**

Alkatrészek:

- A., Xenon izzó**
- B., Ballast (feszültségnövelő)**
- C., Ballast tartó**
- D., Összekötő kábel**
- E., Szerelési csavarok**



BESZERELÉSI SORREND

- 1 Figyelmesen olvassa át a tájékoztatót
- 2 Készítse elő a megfelelő szerszámokat
- 3 Kösse le az akkumulátor pozitív csatlakozóját
- 4 Szerelje fel megfelelő helyre a feszültségnövelőt
- 5 Szerelje be a xenon izzót
- 6 Csatlakoztassa a kábeleket
- 7 Végezze el a megfelelő beállításokat
- 8 Ellenőrizze le munkáját
- 9 Próbálja ki

Technikai adatok

Tápfeszültség: 8-18 volt egyenáram

Gyújtófeszültség: 23000 volt

Xenon teljesítménye: 35w

Max hőmérséklet: -40 ---- +105 celsius

Xenon élettartam idő : kb. 3000 óra

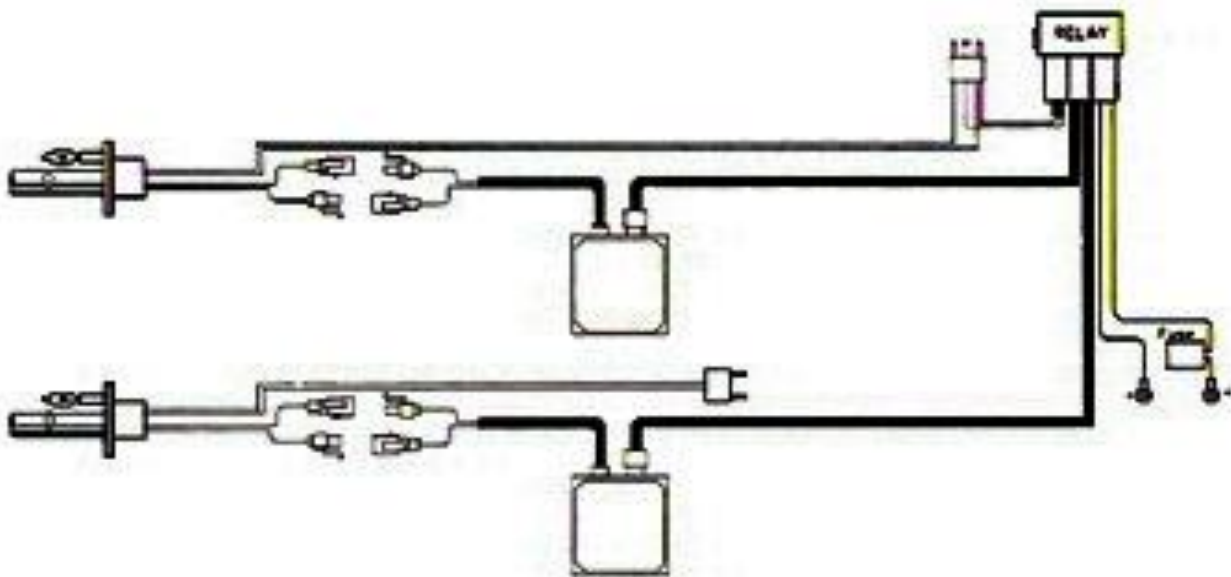
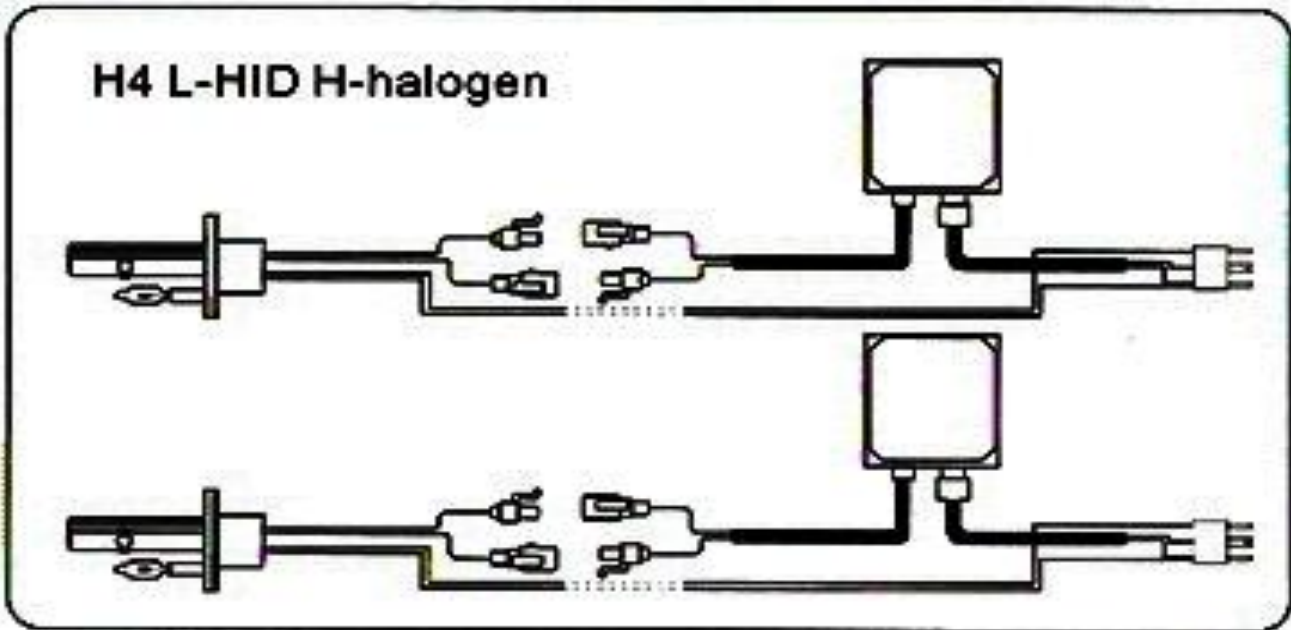
Színhőmérséklet: 3000k-----12000k

Beszerelesi rajzok

Személy és tehergépkocsiba utólagosan nem beépíthető termék !!

H4

- ha a hosszúfény halogen a tompított xenon

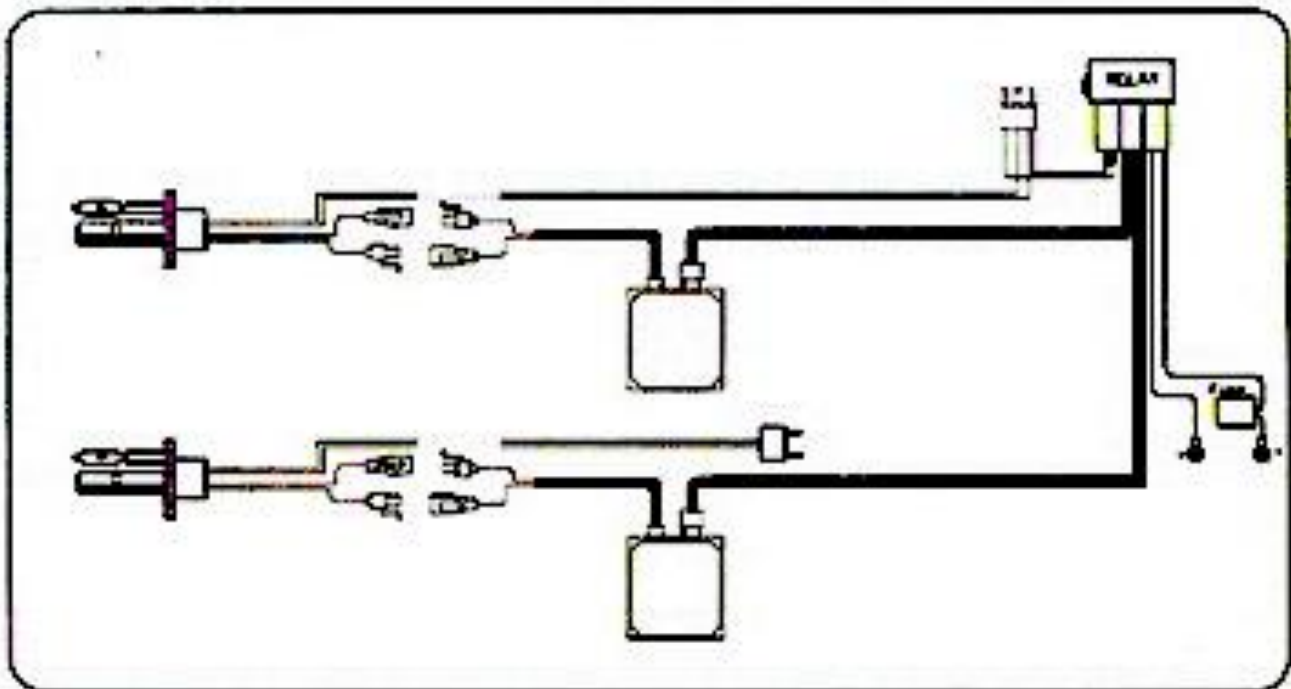
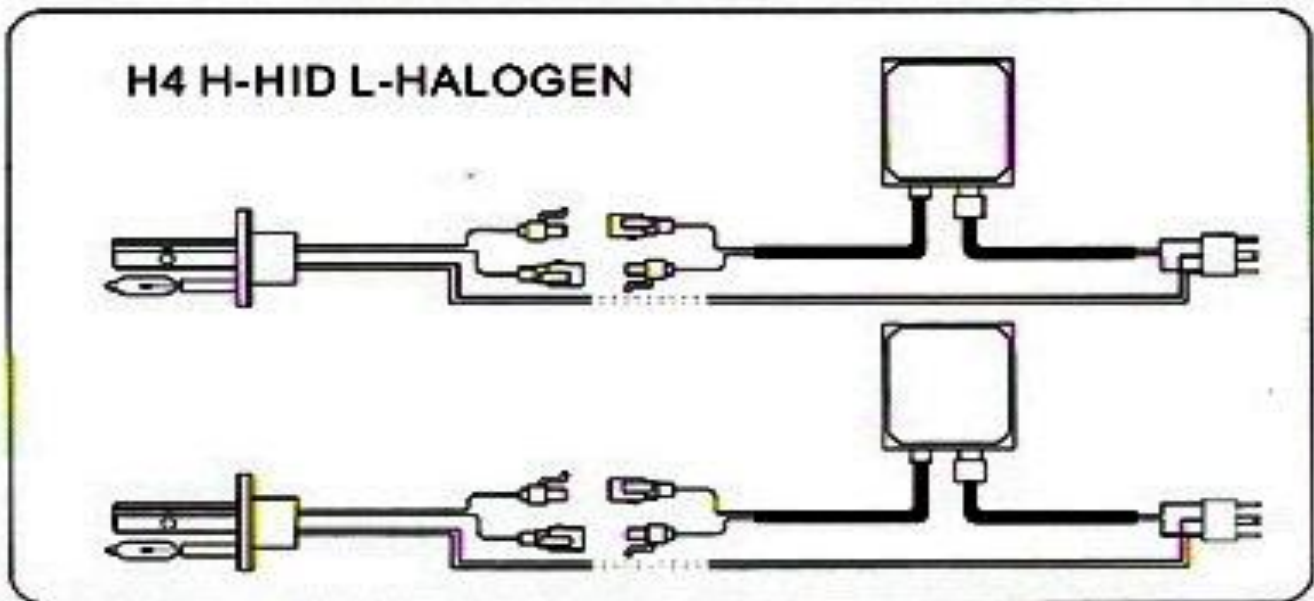


Beszerelesi rajzok

Személy és tehergépkocsiba utólagosan nem beépíthető termék !!

H4

- ha a tompított halogen a hosszúfény xenon

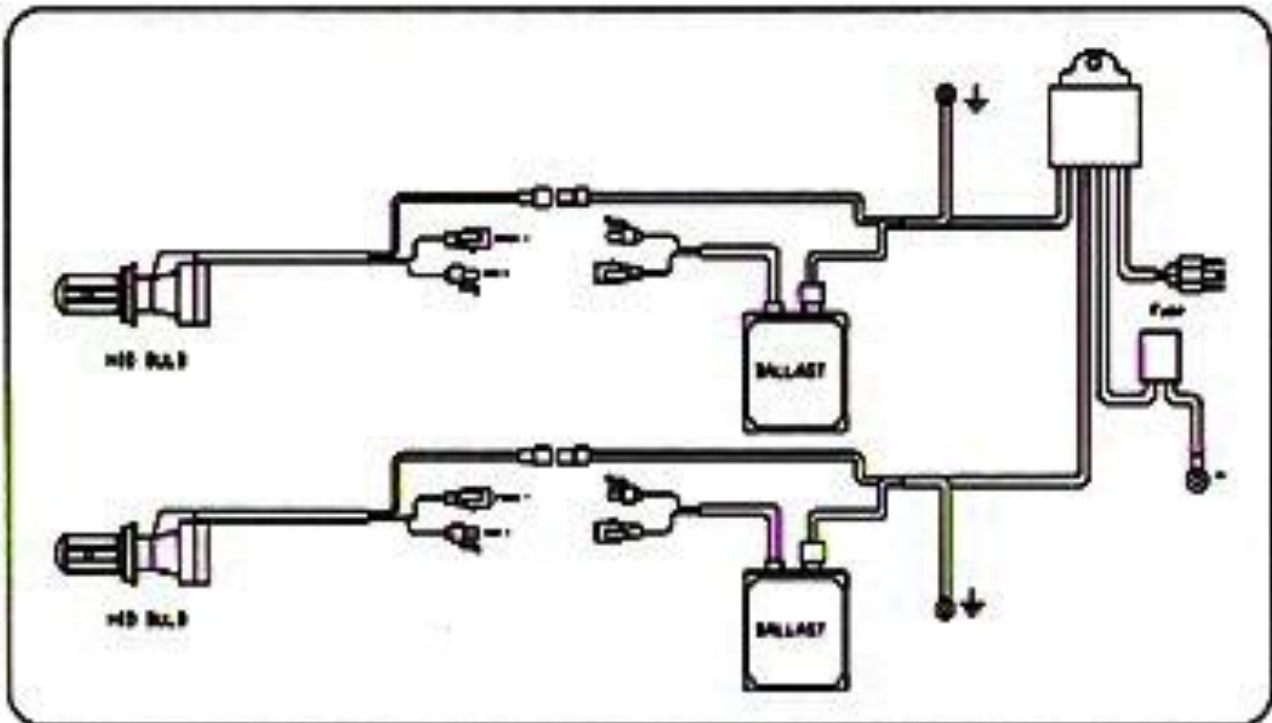


Beszerelesi rajzok

Személy és tehergépkocsiba utólagosan nem beépíthető termék !!

H4

- ha a tompított xenon a hosszúfény xenon



Garancia érvényesítése

Beszereleműhely neve:..... címe.....

Telefonszáma:.....beszerelem dátuma.....

Cégbélyegző.....

Garancia időtartama 6 hónap a vásárlástól